

# トレーニングローラー 申込書

To: 日高輪業 Fax:0545-21-2795

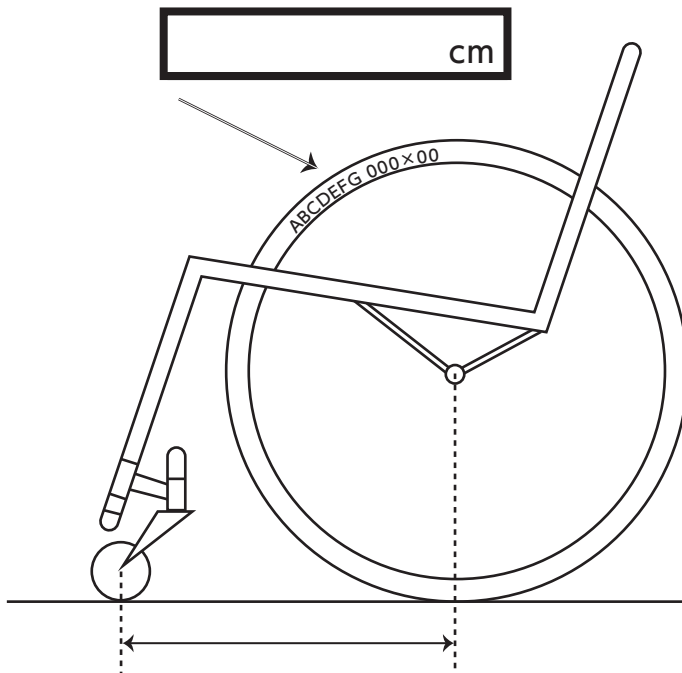
お名前 (申込者)

様

ご希望商品名

この度は、弊社トレーニングローラーのオーダーをいただき、誠にありがとうございます。  
採寸し、サイズをご記入の上、FAX をお願い致します。折り返しご連絡致します。

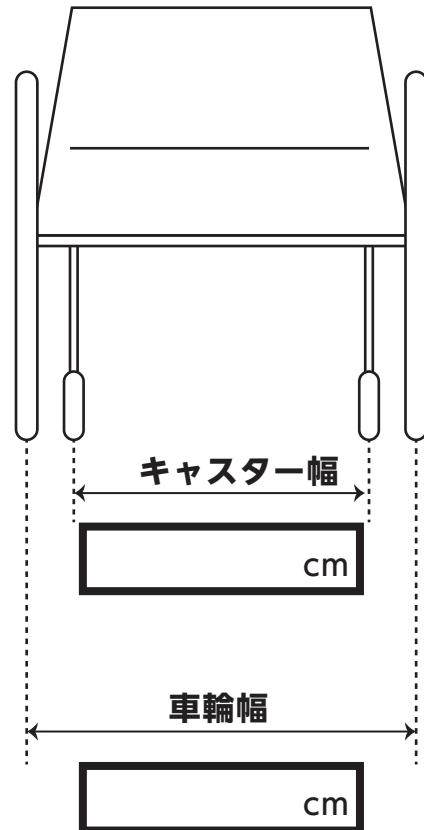
## 車輪サイズ



## キャスター中心～車輪中心サイズ

cm

キャスターは、  
後方に進むときの向きにてサイズ記入



お名前 (申込者)				様
ご住所				
ご連絡先 TEL				
オプション負荷装置	有	・	無	○印 スロープ式のみ記入
備考 ご要望等ございましたら ご記入ください				



車椅子トレーニングマシン製作・販売

**日高輪業**

**日高輪業 / HIDAKA CYCLE**

Tel:090-4088-7815 Fax:0545-21-2795

〒417-0855 静岡県富士市三ツ沢 1020-77

http://hidaka-cycle.jp/